





Hizna je a kizsuzk elzeteset: tisztas és karbantartás előtt, módosít rendelkezéseire, amit befolyásolhatja használata.

- Ne használja a készüléket, ha a tápkábel megsérült.
- Ne merítse vízbe és ne tartsa víz alá, még tisztítás esetén sem.
- Ne fogja meg nedves kézzel a készüléket.
- Ne bontsák fel a készüléket, hanem a fogantyújánál fogva nyújtsa a készüléket.
- Armatúrázskor ne a kábelnél fogva, hanem a dugaszlót fogva húzza ki a készüléket.
- Ne használjon elektromos hosszabzókat.
- Ne tisztítsa száraz vagy meleg nedvességgel.
- Ne használja 0°C alatti vagy 35°C feletti hőmérsékleteken.

#### GARANCIJA:

A készülék kizárólag otthoni használata alkalmas. Nem használható professzionális célokra. A garancia érvényes vesztí nem megfelelő használat esetén.

#### 3. HASZNÁLÁT

Néhány tanács a hajának leginkább megfelelő hajmilitási hőmérséklet kiválasztásához:

- Zöld hőmérséklet-kijelzés: 130°C és 170°C között (130 – 150 – 170) törékeny, vékony, festett, világosított haja.
- Vörös hőmérséklet-kijelzés: 200°C egészséges, ellenálló, erőteljes haja.

**Fontos figyelmeztetés:**

Hogy a manipuláció során ellenőrizze a hővédelő (+/-) gomb akaratlan megmozgása személe közben), használja a készülék hőmérséklet-raport funkcióját. Ha személe közben a beállított hőmérsékletet rögzíteni szeretné, nyomja meg 2 másodpercig a + vagy - gombot. A beállítás törlésére kerül és a képernyőn egy lakat jelenik meg.

Ha a beállított hőmérsékletet módosítani szeretné, előbb a készülék blokkolását kell feloldani, a + vagy - gomb 2 másodpercig tartó megmozgásával. A beállítás törlésére megérkezik és a képernyőn eltűnik a lakat. A hőmérsékletet a +/- gombok megmozgatásával módosíthatja.

#### 4. PROBLEMA ESETÉN

#### • Nem elég hatásos a simítás:

-Szorítsa rá erősebben a szimilálókat a hajra/csőre.

- Lásdabban cúsztassa a készüléket.
- Növelje a hőmérsékletet a „+” gomb segítségével.

**Nem tudja megváltoztatni a hőmérsékletet?**

- Ellenőrizze, hogy nincs-e rögzítve a hőmérséklet kijelzője.
- A féldő lap nincs rögzítve.
- Ez normális a készülék hosszú idejű használatra a simítás nagyobb hatékonysága érdekében.
- Bizonyos idő elteltével a készülék nem melegszik tovább.
- Ez normális, ez a készülék automatikus kikapcsoló rendszerének felismerése.

A készülék -es pozícióban van, de nem melegszik tovább (a kijelző villogóan váltakozik):

- Ez normális, amit a +/- gombok segítségével kiválasztotta a hőmérsékletet, a készülék elkezd melegedni.

##### VEGŰNK SZÉNT A KÖRNYEZETVELEMBEN!

Az A készülékkel szembe érkező műanyagok újrahasznosítható anyagok tartalmúak.
 
A megfelelő kezelés végett, készülékét adja le egy gyűjtőhelyen vagy, ennek hiányában, egy hivatalos szerezési központban.

Ezen útmutatások weboldalunkon is elérhetőek: [www.rowenta.com](http://www.rowenta.com).

<b>BG</b>	Преди употреба прочетете внимателно инструкцията за ползване, както и указанията за безопасност.
-----------	--

#### 1. ОПИСАНИЕ

A. Маша
B.Светодиодна дисплея: 4 позиции за регулиране на температурата + блокиране на температурата
C. Бутон +/- за намаляване/повишаване на температурата
D. Превключвател включено/изключено
E. Плъч за изпращане с полимерни Cashmere Keratin ceramic
F. Плъч за пренасяне на кератин
G. Зарядна кабел
H. Lock System (блокиране и деблокиране на бутон)
I. System «IONIC»

#### 2. ПРЕПОРЪКИ ЗД БЕЗОПАСНОСТ

• За вашта безопасност, този уред съответства на стандартите и на действащата нормативна уредба (Европейска директива, Директива за електромагнитна съвместимост, Директива за околната на околната среда и др.).

• Простаните на урда не нагряват силно по време на работа. Избягвайте контакт с кожата. Уверете се, че захранващият кабел не е дотърпа до горещите части на урда.

• Проверете дали захранването на урда отговаря на електроенергетия на версия. Неправилното захранване може да причини необратими повреди, които не се покриват от гаранцията.

• **Дacă допълнителна защита, монтирането на устройство за диференциална защита (УДЗ), което има номинален остатъчен ток, ненадвишаващ 30 mA, се препоръчва при електрозахранване на банята.** онсултирайте се с техник.

• **Аcest апарат се изгаряне.** Дръжте уреда далеч от деца, особено по време на употреба и докато се охлади.

• Никога не оставяйте уреда без надзор когато е включен в електрозахранването.

• Винаги поставяйте уреда със стъклото (ако има такова) върху опориора, стабилна и равна повърхност.

• И-справянето на уреда и използването му трябва да отговарят на действащите стандарти във вашата държава.

• **ПРЕДУПРЕЖДЕНИЕ: не използвайте този уред близо до вани, душеве, басейни или други съдове, съдържащи вода.**

• Уредът не е предвиден да бъде използван от лица (включено от деца), чито физически, сетивни или умствени способности са ограничени, или лица без опит и знания освен ако отговорно за тяхната безопасност лице надзора и дава препоръчителни указания относно ползването на уреда. Наредбата дясна, да се уверете, че не играят с уреда.

• **Когато уредът се използва в баня, изключете го от контакта на електрическата мрежа след употреба, тъй като близостта с вода представлява риск, дори ако самият уред е изключен от бутона.**

• **Този уред може да се използва от деца над 8 години и лица с ограничени физически, сетивни или умствени способности, или лица без опит и знания, ако са поставени под наблюдение или бъдат инструктирани за безопасната му употреба, и разбират опасностите. С уреда не трябва да си играят деца. Да не се извършва почистване и поддръжка от деца, оставени без надзор.**

• **Ако захранващият кабел е повреден, да избергнетہ всякакви рискове, той трябвада бъде сменен от производителя, от сервиса за гаранционно обслужване или от лица със сходна квалификация.**

• **Не използвайте уреда и се свържете с одобрен сервизен център, в случай че уредът е падан или не работи нормално.**

- Уредът притежава система за защита от прегряване. В случай на прегряване, дължащо се например на замърсяване на зарядта реактца, уредът автоматично се изключва: обрънете се към сервиса за гаранционно обслужване.
- Уредът трябва да бъде изключен от захранването: преди почистване и всякакви поправки/поддръжка, при неправилна работа, веднага след като приключите работата с него.

• **Не използвайте уреда, ако кабелът е повреден**

- Не тогава и не надейте с едра дорн при почистване.
- Не хващайте с мокри ръце.
- Не хващайте за корпуса, който се нагрява, а за дръжката.
- Не дърпайте захранващия кабел, а хващайте за го изключите от мрежата.
- Не използвайте удължители.
- Не използвайте абразивни или корозиивни препарати за почистване.
- Не използвайте при температура по-ниска от 0°C и по-висока от 35°C.

#### ГARANЦИЯ:

Този уред е предизначен само за домашна употреба. Не е предизначен за професионални цели. Гаранцията е обективна при неправилна употреба.

#### 3. ИЗПОЛЗВАНЕ

Его няколко съвета как да определите най-подходящата температура за изпращане на Вашата коса:

- Зелен индикатор за температурата: от 130°C до 170°C (130 – 150 – 170) за уредена, тънка, бодисна или облекчавана коса.
- Червен индикатор за температурата: 200°C за здрава, силна и пълна коса.

**Важно предупреждение:**

За да се избягнат грешки при манипулацията (нежелателно налягане на бутоните +/- по време на експлоатация), уредът е снабден с функция за блокиране.

Ако по време на експлоатация желаете да блокирате наляганата температура, натиснете и продължете на 2 секунди бутон + или -. Желаната настройка е запазена - на екрана се появява иконче. Ако желаете да промените наляганата температура, уредът трябва да се освободи от блокирането - натиснете отново в продължение на 2 секунди бутон + или -.

Желаната настройка е избтрата - катинарт излиза от екрана. Можете да промените температурата с помощта на бутон +/-.

#### 4. В СЛУЧАИ НА НЕПОРАВНОСТИ

• **Изпращането не е достатъчно ефикасно:**

- Скоростта на изпращане е прекалено бавна.
- Температурата не може да бъде променена?
- Проверете дали температурата не е фиксирана на определено ниво.
- Горната плоча не е неподвижна.
- Това е нормално, тъй като уредът е снабден с една подвижна плоча с цел повишаване ефикасността на изпращането.
- Уредът не нагрява повече след определено време:
- Това е нормално, този уред е снабден със система за автоматично изключване.
- Уредът е в позиция 1, но не нагрява (индикаторът показва изпращане):
- Това е нормално, захранването на уреда започва след изборната температура с помощта на бутон +/-.

#### ДА УЧАСТВАМЕ В ОПАЗВАНТО НА ОКОЛНАТА СРЕДА!

Az A készülékkel szembe érkező műanyagok újrahasznosítható anyagok tartalmúak.
 
A megfelelő kezelés végett, készülékét adja le egy gyűjtőhelyen vagy, ennek hiányában, egy hivatalos szerezési központban.

<b>RO</b>	Înainte de folosi, citiți cu atenție atât modul de utilizare cât și recomandările de securitate.
-----------	--

#### 1. PREZENTARE GENERALĂ

A. Clește
B. Afajă cu leduri: 4 poziții de temperatură + blocarea temperaturii
C. Buton +/- scade/recreșterea temperaturii
D. Interbuton pornit/opriret
E. Plăcuțe de îndepărtat părul, învelci ceramic Cashmere Keratin
F. Plăcuțe cablului de alimentare spiralat
G. Cablu de alimentare
H. Sistem de blocare (blocarea și deblocarea cleștei)
I. Sistem «IONIC»

#### 2. RECOMANDĂRI DE SECURITATE

• Pentru siguranța dumneavoastră, acest aparat este conform normelor și reglementărilor aplicabile (directivele privind echipamentele de joasă tensiune, compatibilitatea electromagnetică, metodele încercărilor, etc.).

- Accesoriiile aparatului se încalzește foarte tare în timpul utilizării. Evitați contactul cu pielea. Asigurați-vă că niciodată cablul de alimentare să nu fie în contact cu părțile calde ale aparatului.
- Verificați că tensiunea instalată dumneavoastră este corespundă cu cea a aparatului dumneavoastră.
- Conectarea la o tensiune necorespunzătoare poate provoca daune permanente care nu sunt acoperite prin garanție.

• **Pentru protecție suplimentară, se recomandă instalarea în cadrul circuitului electric care alimentează baia a unui dispozitiv de curent rezidual (DCR) în cazul în care curentul rezidual nominal este de maxim 30 mA. Consultați un electrician.**

- Pericol de ardere. Nu lăsați aparatul la îndemâna copiilor mici, în special în timpul utilizării și răcirii.
- Când aparatul este conectat la sursa de alimentare, nu lăsați niciodată nesupravegheat.
- Amplați întotdeauna aparatul în poziția de închis, dacă există, pe a suprafață plană, stabilă și rezistentă la căldură.
- Instalația electrică și utilizarea se trebuie să fie, totuși, conform normelor în vigoare din țara dumneavoastră.

• **AVERTISMENT: nu utilizați acest aparat lângă băi, dușuri, chiuvete sau alte recipiente care conțin apă.**

- Acest aparat nu a fost conceput pentru a fi folosit de persoane (inclusiv copii) cu condiții fizice, senzoriale sau mintale diminuate sau de persoane fără experiență sau cunoștințe privind utilizarea unor aparate asemănătoare. Escorpie continuează cazul în care există suspiciuni despre siguranța de performanță responsabil de siguranța lor sau nu beneficiați din partea personalului respectiv de instrucțiuni prealabile referitoare la utilizarea aparatului. Este recomandată supervizarea copilului, pentru a vă asigura că acceptați sau se joacă cu aparatul.

• **Dacă folosiți aparatul în baie, scoateți-l din priză după utilizare, deoarece apropierea apei reprezintă un pericol chiar și atunci când aparatul este oprit...**

- Acest aparat poate fi folosit de copiii peste 8 ani și de persoanele cu dizabilități fizice, senzoriale sau mintale sau fără experiență în utilizare numai sub supraveghere sau dacă au fost instruiți în folosirea aparatului și siguranță și dacă înțeleg riscurile implicate. Nu lăsați copiii să se joace cu aparatul. Nu permiteți copiilor să realizeze curățarea sau întreținerea aparatului nesupravegheați.

• **Dacă cablul de alimentare este deteriorat, acesta trebuie să fie înlocuit de fabricant, de serviciul post-vânzare ori acestuia sau de către persoane cu o calificare similară pentru evitarea unui pericol.**

- Nu utilizați aparatul dumneavoastră și contactați un centru de service autorizat dacă aparatul dumneavoastră a căzut, dacă acesta nu funcționează normal.
- Aparatul este echipat cu un sistem de siguranță termică. În caz de supraîncălzire (datată de exemplu infundării grilei spațiu), aparatul se va opri automat: contactați serviciul post-vânzare.
- Aparatul trebuie scos din priză înainte de curățare și întregirea. În caz da funcționare anormală, înmădi după ce s-a terminat utilizarea acestuia.
- Nu utilizați aparatul în cazul în care cablul este deteriorat.
- Nu scufundați aparatul în apă și nu îl treceți sub apă nici măcar pentru curățare.
- Nu țineți aparatul cu mâinile ude.
- Nu apăcați corpi aparatului care este cald, ci mâncați-l acestuia.
- Pentru a scoate aparatul din priză, nu trageți da cablul de alimentare, d apăcați fşa.
- Nu utilizați un prelungitor electric.
- Nu curățați aparatul folosind produse abrazive sau corozive.
- Nu utilizați aparatul la o temperatură sub 0°C și peste 35°C.

#### 3. ÎNTREȚINUTARE

• **Într-un determina temperatura de îndepătare cea mai potrivită pentru părul dumneavoastră, vă prezentăm câteva recomandări:**

- Afajă și temperaturi în culoarea verde de la 130°C la 170°C (130 – 150 – 170) pentru păr fragil, subțire, vopsit, decolorat.
- Afajă nou de temperatură: 200°C pentru părul sănătos, rezistent, puternic.

#### Notă:

• Pentru a evita erorile în timpul manipularii (apsarea involuntară a butanelor +/- în decursul funcționării), aparatul este prevăzut cu funcția de blocare.

Dacă doriți să blocați temperatura reglată în decursul întreținerii, apăsați timp de 2 secunde butonul +/- sau -. Reglajul dumneavoastră este blocat și apare un lakat pe ecran. Dacă doriți să modificați temperatura reglată, va trebui să deblocați aparatul - apăsați din nou timp de 2 secunde butonul +/- sau -. Reglajul dumneavoastră este deblocat, iar lakatul dispăre de pe ecran. Puteți modifica temperatura apăsând butanele +/-.

• **În caz de PROBLEME**

- **Indepărtarea părului nu este suficient de efecace:**
  - Săltăgeți mai bine plăcuțe de îndepătare a părului pe zona de păr.
  - Găsiți aparatul mai lent.
  - Măriți temperatura cu ajutorul butonului +/- „+”.
- **Este imposibilă modificarea temperaturii?**
  - Verificați dacă nivelul de temperatură este blocat.
  - Plăcu superioră nu este fixă.
  - Este normal, aparatul este prevăzut cu o plăcă mobilă pentru o mai bună eficacitate de îndepătare a părului.
  - **Aparatul nu se mai încălzește după o anumită perioadă de timp:**
    - Este normal, aparatul este echipat cu un sistem de oprire automată.
  - **Aparatul este în poziția 1, dar nu se mai încălzește (lakatul se modifică etc.):**
    - Este normal, încălzirea aparatului pornește odată ce temperatura a fost selectată cu ajutorul butonului +/-.

#### ȘĂ PARTICIPĂM LA PROTECTIA MEDIULUI

Az A készülékkel szembe érkező műanyagok újrahasznosítható anyagok tartalmúak.
 
A megfelelő kezelés végett, készülékét adja le egy gyűjtőhelyen vagy, ennek hiányában, egy hivatalos szerezési központban.

• **AVERTISMENT: nu utilizați acest aparat lângă băi, dușuri, chiuvete sau alte recipiente care conțin apă.**

- Acest aparat nu a fost conceput pentru a fi folosit de persoane (inclusiv copii) cu condiții fizice, senzoriale sau mintale diminuate sau de persoane fără experiență sau cunoștințe privind utilizarea unor aparate asemănătoare. Escorpie continuează cazul în care există suspiciuni despre siguranța de performanță responsabil de siguranța lor sau nu beneficiați din partea personalului respectiv de instrucțiuni prealabile referitoare la utilizarea aparatului. Este recomandată supervizarea copilului, pentru a vă asigura că acceptați sau se joacă cu aparatul.

• **Dacă folosiți aparatul în baie, scoateți-l din priză după utilizare, deoarece apropierea apei reprezintă un pericol chiar și atunci când aparatul este oprit...**

- Acest aparat poate fi folosit de copiii peste 8 ani și de persoanele cu dizabilități fizice, senzoriale sau mintale sau fără experiență în utilizare numai sub supraveghere sau dacă au fost instruiți în folosirea aparatului și siguranță și dacă înțeleg riscurile implicate. Nu lăsați copiii să se joace cu aparatul. Nu permiteți copiilor să realizeze curățarea sau întreținerea aparatului nesupravegheați.

• **Dacă cablul de alimentare este deteriorat, acesta trebuie să fie înlocuit de fabricant, de serviciul post-vânzare ori acestuia sau de către persoane cu o calificare similară pentru evitarea unui pericol.**

- Nu utilizați aparatul dumneavoastră și contactați un centru de service autorizat dacă aparatul dumneavoastră a căzut, dacă acesta nu funcționează normal.
- Aparatul este echipat cu un sistem de siguranță termică. În caz de supraîncălzire (datată de exemplu infundării grilei spațiu), aparatul se va opri automat: contactați serviciul post-vânzare.
- Aparatul trebuie scos din priză înainte de curățare și întregirea. În caz da funcționare anormală, înmădi după ce s-a terminat utilizarea acestuia.
- Nu utilizați aparatul în cazul în care cablul este deteriorat.
- Nu scufundați aparatul în apă și nu îl treceți sub apă nici măcar pentru curățare.
- Nu țineți aparatul cu mâinile ude.
- Nu apăcați corpi aparatului care este cald, ci mâncați-l acestuia.
- Pentru a scoate aparatul din priză, nu trageți da cablul de alimentare, d apăcați fşa.
- Nu utilizați un prelungitor electric.
- Nu curățați aparatul folosind produse abrazive sau corozive.
- Nu utilizați aparatul la o temperatură sub 0°C și peste 35°C.

• **AVERTISMENT: nu utilizați acest aparat lângă băi, dușuri, chiuvete sau alte recipiente care conțin apă.**

- Acest aparat nu a fost conceput pentru a fi folosit de persoane (inclusiv copii) cu condiții fizice, senzoriale sau mintale diminuate sau de persoane fără experiență sau cunoștințe privind utilizarea unor aparate asemănătoare. Escorpie continuează cazul în care există suspiciuni despre siguranța de performanță responsabil de siguranța lor sau nu beneficiați din partea personalului respectiv de instrucțiuni prealabile referitoare la utilizarea aparatului. Este recomandată supervizarea copilului, pentru a vă asigura că acceptați sau se joacă cu aparatul.

• **Dacă folosiți aparatul în baie, scoateți-l din priză după utilizare, deoarece apropierea apei reprezintă un pericol chiar și atunci când aparatul este oprit...**

- Acest aparat poate fi folosit de copiii peste 8 ani și de persoanele cu dizabilități fizice, senzoriale sau mintale sau fără experiență în utilizare numai sub supraveghere sau dacă au fost instruiți în folosirea aparatului și siguranță și dacă înțeleg riscurile implicate. Nu lăsați copiii să se joace cu aparatul. Nu permiteți copiilor să realizeze curățarea sau întreținerea aparatului nesupravegheați.

• **Dacă cablul de alimentare este deteriorat, acesta trebuie să fie înlocuit de fabricant, de serviciul post-vânzare ori acestuia sau de către persoane cu o calificare similară pentru evitarea unui pericol.**

- Nu utilizați aparatul dumneavoastră și contactați un centru de service autorizat dacă aparatul dumneavoastră a căzut, dacă acesta nu funcționează normal.
- Aparatul este echipat cu un sistem de siguranță termică. În caz de supraîncălzire (datată de exemplu infundării grilei spațiu), aparatul se va opri automat: contactați serviciul post-vânzare.
- Aparatul trebuie scos din priză înainte de curățare și întregirea. În caz da funcționare anormală, înmădi după ce s-a terminat utilizarea acestuia.
- Nu utilizați aparatul în cazul în care cablul este deteriorat.
- Nu scufundați aparatul în apă și nu îl treceți sub apă nici măcar pentru curățare.
- Nu țineți aparatul cu mâinile ude.
- Nu apăcați corpi aparatului care este cald, ci mâncați-l acestuia.
- Pentru a scoate aparatul din priză, nu trageți da cablul de alimentare, d apăcați fşa.
- Nu utilizați un prelungitor electric.
- Nu curățați aparatul folosind produse abrazive sau corozive.
- Nu utilizați aparatul la o temperatură sub 0°C și peste 35°C.

• **AVERTISMENT: nu utilizați acest aparat lângă băi, dușuri, chiuvete sau alte recipiente care conțin apă.**

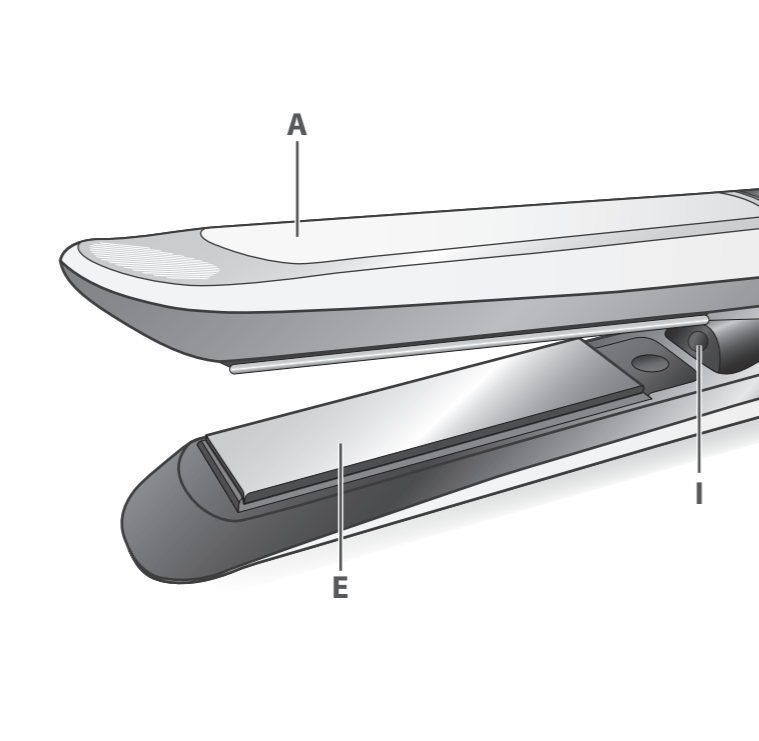
- Acest aparat nu a fost conceput pentru a fi folosit de persoane (inclusiv copii) cu condiții fizice, senzoriale sau mintale diminuate sau de persoane fără experiență sau cunoștințe privind utilizarea unor aparate asemănătoare. Escorpie continuează cazul în care există suspiciuni despre siguranța de performanță responsabil de siguranța lor sau nu beneficiați din partea personalului respectiv de instrucțiuni prealabile referitoare la utilizarea aparatului. Este recomandată supervizarea copilului, pentru a vă asigura că acceptați sau se joacă cu aparatul.

• **Dacă folosiți aparatul în baie, scoateți-l din priză după utilizare, deoarece apropierea apei reprezintă un pericol chiar și atunci când aparatul este oprit...**

- Acest aparat poate fi folosit de copiii peste 8 ani și de persoanele cu dizabilități fizice, senzoriale sau mintale sau fără experiență în utilizare numai sub supraveghere sau dacă au fost instruiți în folosirea aparatului și siguranță și dacă înțeleg riscurile implicate. Nu lăsați copiii să se joace cu aparatul. Nu permiteți copiilor să realizeze curățarea sau întreținerea aparatului nesupravegheați.

• **Dacă cablul de alimentare este deteriorat, acesta trebuie să fie înlocuit de fabricant, de serviciul post-vânzare ori acestuia sau de către persoane cu o calificare similară pentru evitarea unui pericol.**

- Nu utilizați aparatul dumneavoastră și contactați un centru de service autorizat dacă aparatul dumneavoastră a căzut, dacă acesta nu funcționează normal.
- Aparatul este echipat cu un sistem de siguranță termică. În caz de supraîncălzire (datată de exemplu infundării grilei spațiu), aparatul se va opri automat: contactați serviciul post-vânzare.
- Aparatul trebuie scos din priză înainte de curățare și întregirea. În caz da funcționare anormală, înmădi după ce s-a terminat utilizarea acestuia.
- Nu utilizați aparatul în cazul în care cablul este deteriorat.
- Nu scufundați aparatul în apă și nu îl treceți sub apă nici măcar pentru curățare.
- Nu țineți aparatul cu mâinile ude.
- Nu apăcați corpi aparatului care este cald, ci mâncați-l acestuia.
- Pentru a scoate aparatul din priză, nu trageți da cablul de alimentare, d apăcați fşa.
- Nu utilizați un prelungitor electric.
- Nu curățați aparatul folosind produse abrazive sau corozive.
- Nu utilizați aparatul la o temperatură sub 0°C și peste 35°C.



#### SL

Pred vasko uporabo pazljivo preberite navodila za uporabo ter varnostne nasvete.

#### 1. SPLOŠNI OPIS

A. Kleže
B. LED prikazovalnik: 4 položajev temperature + zaklepanje temperature
C. Silikona +/- znižanje/povišanje temperature
D. Silikona vključeno/izključeno
E. Ploščice za glajenje las s keramično, kašmirsko keratično prevleko
F. Klopček za obračunalno eviivico
G. Napajalna vrvica
H. Lock System (pritrjevanje in sprostitve kleski)
I. Sistem «IONIC»

#### 2. VARNOSTNI NAVSETI

• Za zagotavljanje vaše varnosti la naprava ustrezno veljavnim standardom in predpisom (direktive za niklo napetost, elektromagnetno združljivost, okolje...),

- Mlad uporabo se pripor naprave zelo segreje. Izogibajte se stiku s kodo. Pazite, da napajalni kabel nikoli ne pride v stik z vročimi deli naprave.
- Preverite ali napajalna napetost vaše električne napeljevale ustrezata napravi. Napajna priključna na omrežje lahko povzroči neopovratno škodo, ki ni vključena v garancijo.

• **V električnem tokokrogu kopalnice, kate-rga delovni diferencični tok ne presega 30 mA, za dodatno varstvo pripravokamo vgradnjo naprave na diferencični tok (RCD). Za nasvet vprašajte monterja.**

- Nevarnost opeklin. Napravo shranjajte izven dosega majhnih otrok, je posebej med uporabo in obiljšanjem naprave.
- Ko je naprava priključena v električno omrežje, je nikoli ne pustite brez nadzora.
- Napravo s pomočjo stikala (če je priloženo) vedno izklopite na trdno ravn podlago, ki je odporna na vročino.
- Instalacija naprave in njena uporaba morata biti v skladu z veljavnimi standardi v vaši državi.

• **OPOZORILO: ne uporabljajte te naprave v bližini kopalnih kadi, prh, umivalnikov in ostalih posod, ki vsebujejo vodo.**

• **AVERTISMENT: nu utilizați acest aparat lângă băi, dușuri, chiuvete sau alte recipiente care conțin apă.**

- Acest aparat nu a fost conceput pentru a fi folosit de persoane (inclusiv copii) cu condiții fizice, senzoriale sau mintale diminuate sau de persoane fără experiență sau cunoștințe privind utilizarea unor aparate asemănătoare. Escorpie continuează cazul în care există suspiciuni despre siguranța de performanță responsabil de siguranța lor sau nu beneficiați din partea personalului respectiv de instrucțiuni prealabile referitoare la utilizarea aparatului. Este recomandată supervizarea copilului, pentru a vă asigura că acceptați sau se joacă cu aparatul.

• **Dacă folosiți aparatul în baie, scoateți-l din priză după utilizare, deoarece apropierea apei reprezintă un pericol chiar și atunci când aparatul este oprit...**

- Acest aparat poate fi folosit de copiii peste 8 ani și de persoanele cu dizabilități fizice, senzoriale sau mintale sau fără experiență în utilizare numai sub supraveghere sau dacă au fost instruiți în folosirea aparatului și siguranță și dacă înțeleg riscurile implicate. Nu lăsați copiii să se joace cu aparatul. Nu permiteți copiilor să realizeze curățarea sau întreținerea aparatului nesupravegheați.

• **Dacă cablul de alimentare este deteriorat, acesta trebuie să fie înlocuit de fabricant, de serviciul post-vânzare oi acestuia sau de către persoane cu o calificare similară pentru evitarea unui pericol.**

- Nu utilizați aparatul dumneavoastră și contactați un centru de service autorizat dacă aparatul dumneavoastră a căzut, dacă acesta nu funcționează normal.
- Aparatul este echipat cu un sistem de siguranță termică. În caz de supraîncălzire (datată de exemplu infundării grilei spațiu), aparatul se va opri automat: contactați serviciul post-vânzare.
- Aparatul trebuie scos din priză înainte de curățare și întregirea. În caz da funcționare anormală, înmădi după ce s-a terminat utilizarea acestuia.
- Nu utilizați aparatul în cazul în care cablul este deteriorat.
- Nu scufundați aparatul în apă și nu îl treceți sub apă nici măcar pentru curățare.
- Nu țineți aparatul cu mâinile ude.
- Nu apăcați corpi aparatului care este cald, ci mâncați-l acestuia.
- Pentru a scoate aparatul din priză, nu trageți da cablul de alimentare, d apăcați fşa.
- Nu utilizați un prelungitor electric.
- Nu curățați aparatul folosind produse abrazive sau corozive.
- Nu utilizați aparatul la o temperatură sub 0°C și peste 35°C.

#### GARANCIJA:

Naprava je namenjena samo za uporabo v gospodinjstvih. Ne sme se uporabljati v profesionalne namene. V primeru napache uporabe postane garancija nična in neveljavna.

• **AVERTISMENT: nu utilizați acest aparat lângă băi, dușuri, chiuvete sau alte recipiente care conțin apă.**

- Acest aparat nu a fost conceput pentru a fi folosit de persoane (inclusiv copii) cu condiții fizice, senzoriale sau mintale diminuate sau de persoane fără experiență sau cunoștințe privind utilizarea unor aparate asemănătoare. Escorpie continuează cazul în care există suspiciuni despre siguranța de performanță responsabil de siguranța lor sau nu beneficiați din partea personalului respectiv de instrucțiuni prealabile referitoare la utilizarea aparatului. Este recomandată supervizarea copilului, pentru a vă asigura că acceptați sau se joacă cu aparatul.

• **Dacă folosiți aparatul în baie, scoateți-l din priză după utilizare, deoarece apropierea apei reprezintă un pericol chiar și atunci când aparatul este oprit...**

- Acest aparat poate fi folosit de copiii peste 8 ani și de persoanele cu dizabilități fizice, senzoriale sau mintale sau fără experiență în utilizare numai sub supraveghere sau dacă au fost instruiți în folosirea aparatului și siguranță și dacă înțeleg riscurile implicate. Nu lăsați copiii să se joace cu aparatul. Nu permiteți copiilor să realizeze curățarea sau întreținerea aparatului nesupravegheați.