



Pređite napravo za uporabu i upotrijabite, prebrite navodila za uporabu in varnostne naveste.

1. VŠEOBECNÝ POPIS

- A. Kliešte
B. Digitalni displej:
1) Zastavljena nastavenje temperature
2) Kontrola pripravnosti na prevádzku
C. Tlačidlo +/- zniženie/zvýšenie teploty
D. Spínač zapnutú/vypnutú
E. Hvalička ploščice, povrch Ultrashine Nano Ceramic
F. Vystup odtlačnej šnúry
G. Napajalna šnúra
H. Lock System (zastavenie a odistenie kliešti)

2. BEZPEČNOSTNÉ POKYNY

• Aby bola zabezpečená vaša bezpečnosť, tento prístroj zodpovedá platným normám a predpisom (semiarimacim a nizkoram napi, a elektromagnetické kompatibilitie, o životnom prostredí...)

- Pri používaní sa pripušteno prístroja veľmi zohrieva. Dbajte na to, aby sa nedostalo do kontaktu s pokožkou. Ubezpečte sa, aby sa napájacia kábel nikdy nedotýkala teplej časti prístroja.
• Skontrolujte, či napätie vašej elektrickej inštalácie zodpovedá napätiu vašo prístroja. Akékoľvek nesprávne zapojenie môže spôsobiť nevhodné škody, ni ktoré sa záruka nevzťahuje.
• Zariadenie prístroja a jeho používanie musia byť v súlade s normami platnými vo vašom štáte.

2. VARNOSTNÁ NAVODILA

• Za zagotavljanje vaše varnosti za napravo ustrezno veljavljnim standardnim normam a predpisom (direktive za napravo, elektromagnetno združljivost, okolje...)

- Med uporabo se pribor naprave zelo segreje. Izogibajte se stiku s kožo. Pazite, da napajalni kábel nikoli ne pride v stik z vročimi deli naprave.
• Preverite ali napajalna napetost vaše elektrickej napeljava ustreza napetosti naprave. Naparča priključitev na omrežje lahko povzroči nepopravljivo škodo, ki ni vključena v garancijo.
• Za zagotavljanje dodatne zaščite pripravljamo, da v električni tokokrog za napajanje v kopalnici instalirate zaščitno stikalo na diferencialni tok (DDR), pri katerem nazivni diferencialni tok ne presega 30 mA. Za navost vprašajte svojega instalaterja.

3. PRED UPORABO

- Aparat lahko postane vroč (v 30 sekundah je pripravljen za uporabo) pri čemer temperatura se med časom delovanja ni spreminja.
• Vključite aparat.
• Poiskajte na stikalo "Lock System" s čimer sproстите kliešte.
• Zaprte prste držite v položaju izključeno (polažoj 1). Na digitalnem prikazovalniku se prikaže temperatura 180.
• Počakajte maksimalno 30 s. Ko se na digitalnem prikazovalniku pojavi „READY“, je aparat pripravljen za uporabo, pri čemer temperatura ostane najmanj 180°C.

3. UPRETEBA APARATA

Aparat se vrlo brzo zagrijava (do 30 sek je spreman za upotrebu), a temperatura se tijekom korištenja ne mijenja.

- Uključite uređaj.
• Postavite tipku uključeno/isključeno u položaj 1. Na digitalnom displeju se prikazuje temperatura 180.
• Pričekajte max 30 s. Čim se na digitalnom zaslonu pojavi „READY“, uređaj je spreman za rad na postavljenoj temperaturi (180°C).

3. AKTIVIRANJE APARATA

Aparat se vrlo brzo zagreva (do 30 sek je pripremljen za rad), a temperatura se tokom korišćenja ne menja.

- Uključite aparat.
• Pritisakanjem dugmeta "Lock System" deblokirate presu.
• Podesite prekidač uključeno/isključeno u položaj 1. Na digitalnom displeju se prikazuje temperatura 180.
• Pričekajte max 30 s. Čim se na digitalnom displeju pojavi „READY“, aparat je pripremljen za rad sa podešenom minimalnom temperaturom (180°C).

3. VZEMBE HELEZYÉS

A készülék nagyon gyorsan melegszik (30 mp alatt üzemkész) és a hőmérséklet a használat idején időtartama alatt nem változik.

- Kapszolja be a készüléket.
• A "Lock System" gomb megnyomásával kibiztosítja a fogót.
• A be-/kikapcsolót állítsa 1 pozícióba. A digitális kijelzőn a 180 hőmérséklet jelenik meg.
• Várjon legfeljebb 30 másodpercet. Amikor a digitális kijelzőn megjelenik az „OK“, a készülék üzemkész a minimális beállított hőmérséklettel (180°C).

3. AKTIVIRANJE APARATA

Aparat se vrlo brzo zagreva (do 30 sek je pripremljen za rad), a temperatura se tokom korišćenja ne menja.

- Uključite aparat.
• Pritisakanjem dugmeta "Lock System" deblokirate presu.
• Podesite prekidač uključeno/isključeno u položaj 1. Na digitalnom displeju se prikazuje temperatura 180.
• Pričekajte max 30 s. Čim se na digitalnom zaslonu pojavi „READY“, aparat je pripremljen za rad sa podešenom minimalnom temperaturom (180°C).

3. AKTIVIRANJE APARATA

Aparat se vrlo brzo zagrijava (do 30 sek je spreman za upotrebu), a temperatura se tijekom korištenja ne mijenja.

- Uključite uređaj.
• Postavite tipku uključeno/isključeno u položaj 1. Na digitalnom displeju se prikazuje temperatura 180.
• Pričekajte max 30 s. Čim se na digitalnom zaslonu pojavi „READY“, uređaj je spreman za rad na postavljenoj temperaturi (180°C).

3. AKTIVIRANJE APARATA

Aparat se vrlo brzo zagrijava (do 30 sek je pripremljen za rad), a temperatura se tijekom korištenja ne mijenja.

- Uključite uređaj.
• Pritisakanjem dugmeta "Lock System" deblokirate hvaltajke.
• Podesite prekidač uključiv/isključiv u položaj 1. Na digitalnom displeju će se pojaviti temperatura 180.
• Pričekajte max 30 s. Čim se na digitalnom displeju pojavi „READY“, aparat je pripremljen za upotrebu rad sa podešenom minimalnom temperaturom (180°C).

3. AKTIVIRANJE APARATA

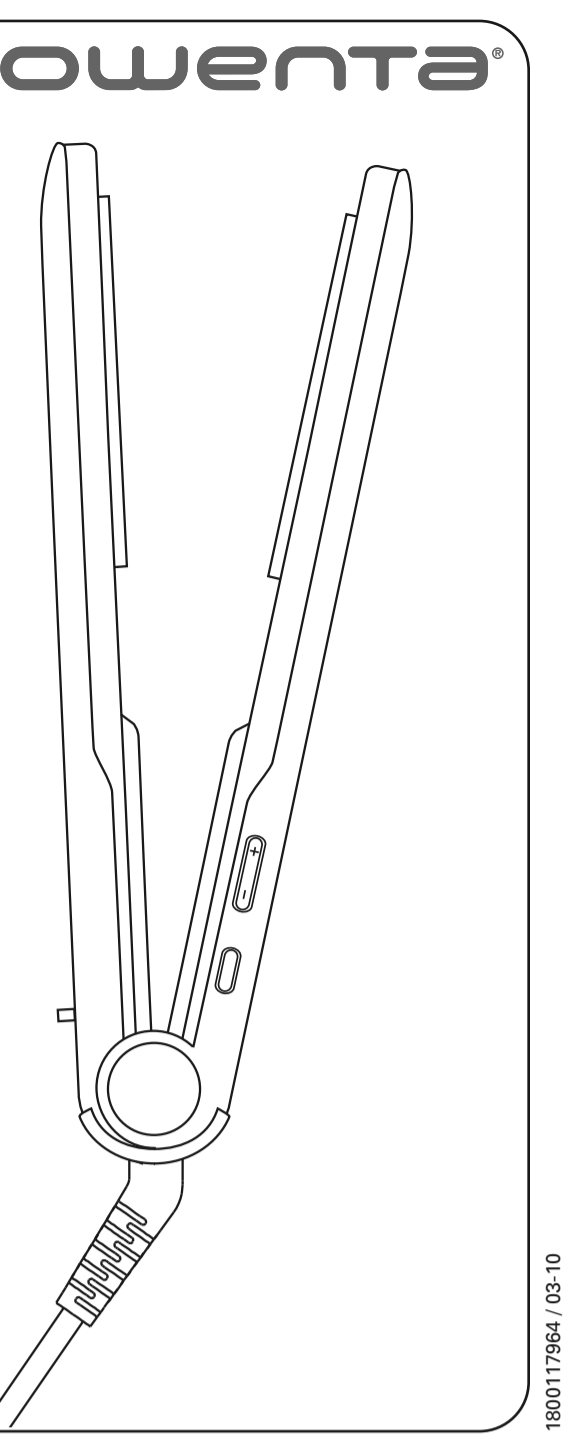
Aparat se vrlo brzo zagrijava (do 30 sek je pripremljen za rad), a temperatura se tijekom korištenja ne mijenja.

- Uključite aparat.
• Pritisakanjem dugmeta "Lock System" deblokirate hvaltajke.
• Podesite prekidač uključiv/isključiv u položaj 1. Na digitalnom displeju će se pojaviti temperatura 180.
• Pričekajte max 30 s. Čim se na digitalnom displeju pojavi „READY“, aparat je pripremljen za upotrebu rad sa podešenom minimalnom temperaturom (180°C).

3. AKTIVIRANJE APARATA

Aparat se vrlo brzo zagrijava (do 30 sek je pripremljen za rad), a temperatura se tijekom korištenja ne mijenja.

- Uključite aparat.
• Pritisakanjem dugmeta "Lock System" deblokirate hvaltajke.
• Podesite prekidač uključiv/isključiv u položaj 1. Na digitalnom displeju će se pojaviti temperatura 180.
• Pričekajte max 30 s. Čim se na digitalnom displeju pojavi „READY“, aparat je pripremljen za upotrebu rad sa podešenom minimalnom temperaturom (180°C).



www.rowenta.com

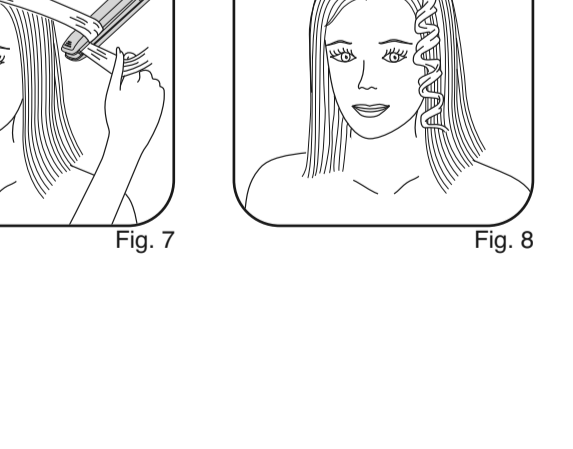
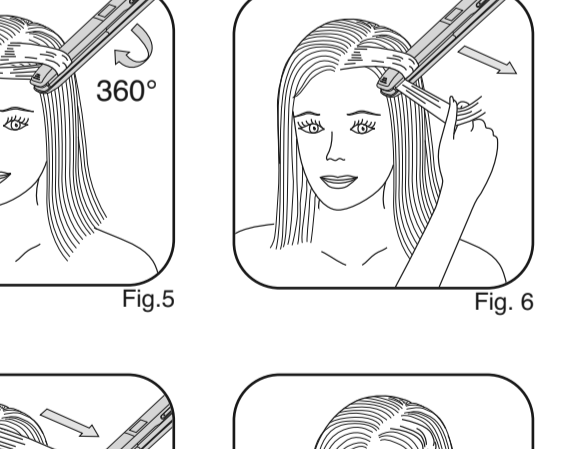
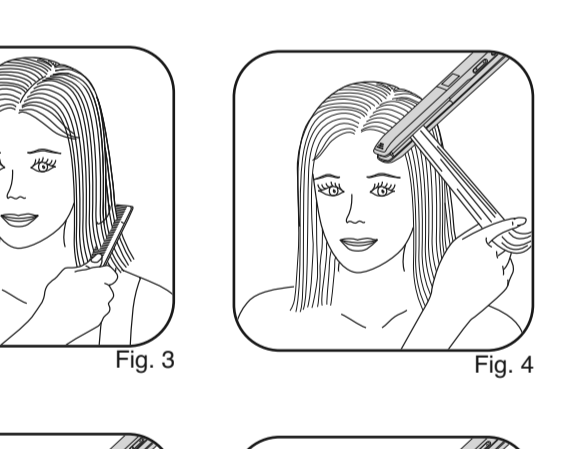
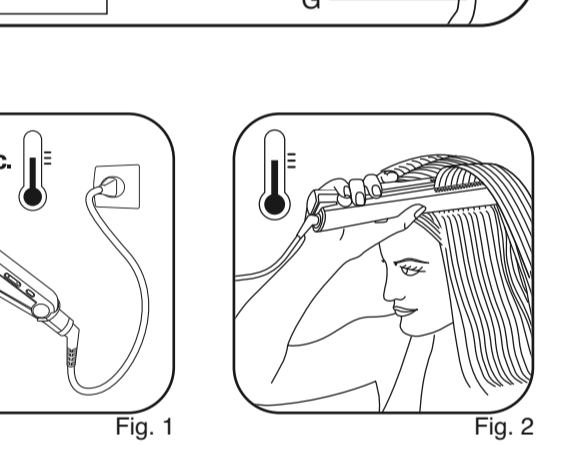
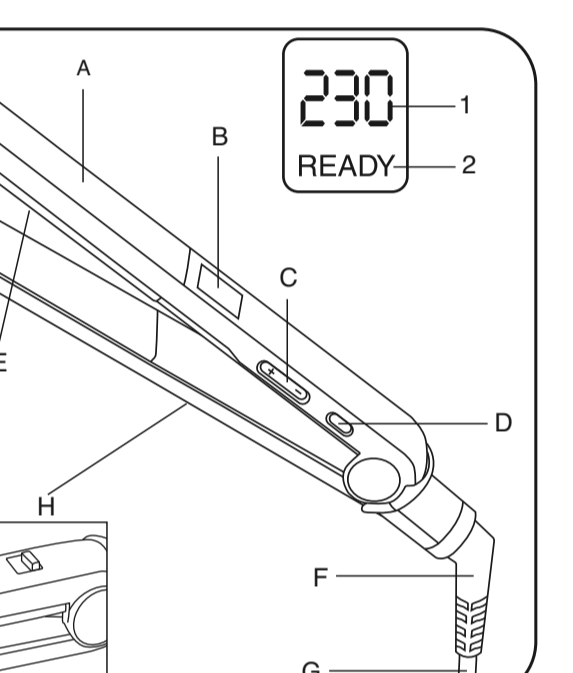


Fig. 1 Fig. 2 Fig. 3 Fig. 4 Fig. 5 Fig. 6 Fig. 7 Fig. 8